


E333M - KE333M

PIASTRA SPECIFICA - SPECIFIC PLATE  
PLATINE SPECIFIQUE - SPEZIFISCHE PLATTE - PARRILLA ESPECÍFICA

# YAMAHA XT660Z 2008 TENERE'

ISTRUZIONI DI MONTAGGIO - MOUNTING INSTRUCTIONS  
INSTRUCTIONS DE MONTAGE - BAUANLEITUNG - INSTRUCCIONES DE MONTAJE


1



**SUPPORTO**  
SUPPORT  
SUPPORT  
HALTERUNG  
SOPORTE

**Q.TY n.2(Dx-Sx)**


2



**VITE TEF M8x40mm**  
SCREW  
VIS  
SCHRAUBE  
TORNILLO

**Q.TY n.2**

3



**VITE TEF M6x25mm**  
SCREW  
VIS  
SCHRAUBE  
TORNILLO

**Q.TY n.2**

4



**VITE TCEI M6x35mm**  
SCREW  
VIS  
SCHRAUBE  
TORNILLO

**Q.TY n.4**

5



**DISTANZIALE Ø18x8,5mm**  
Foro Ø8,5mm, V225  
SPACER  
ENTRETROISE  
DISTANZSTUECK  
DISTANCIADOR

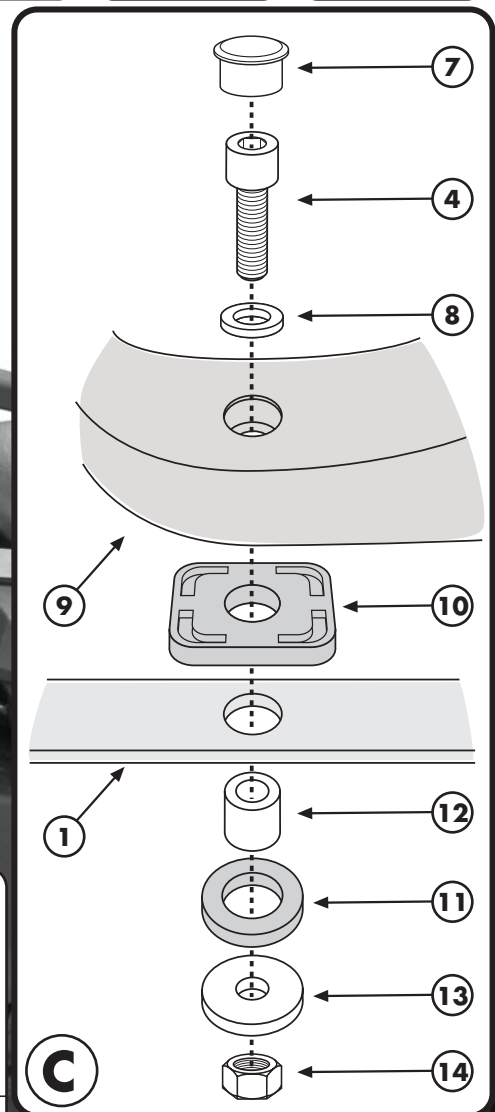
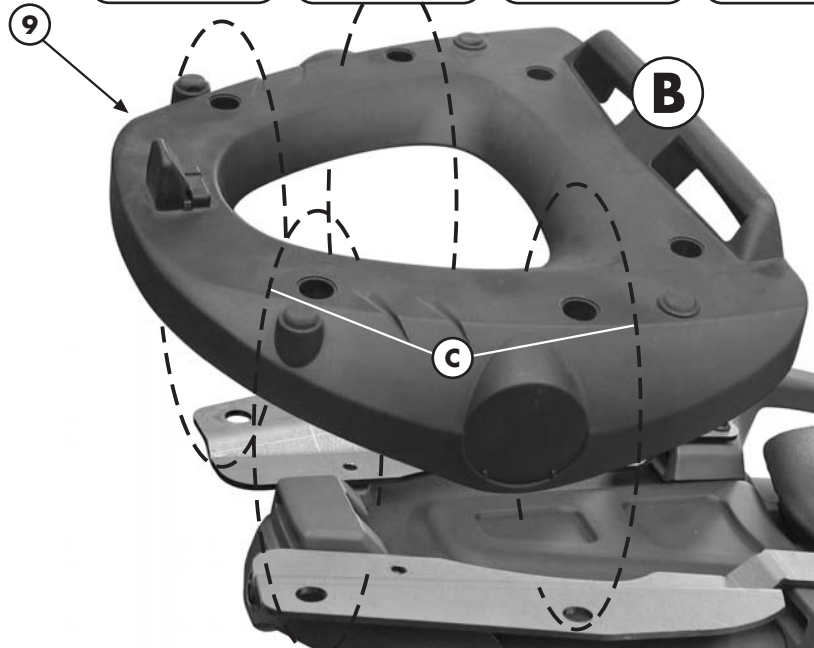
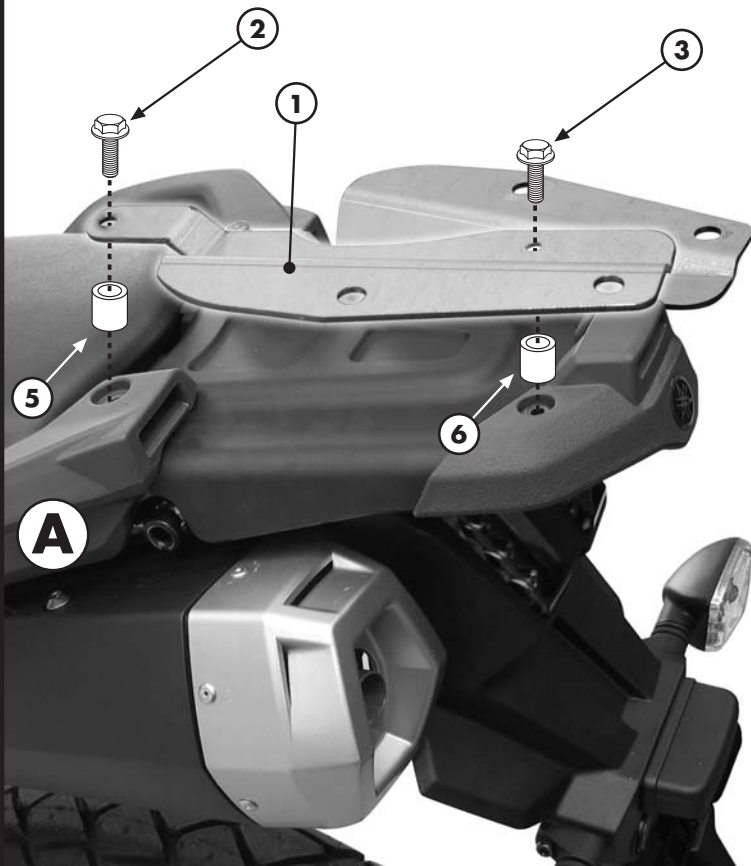
**Q.TY n.2**

6



**DISTANZIALE Ø14x7mm**  
Foro Ø7mm, V134  
SPACER  
ENTRETROISE  
DISTANZSTUECK  
DISTANCIADOR

**Q.TY n.2**



**ATTENZIONE:** PESO MASSIMO SOPPORTABILE 10Kg.  
**WARNING:** MAX. LOADING OF THE CARRIER 10Kg. (21lbs)  
**ATTENTION:** CHARGE MAXIMALE 10Kg.  
**ACHTUNG:** MAXIMALE BELASTUNG 10Kg.  
**¡ATENCIÓN!** CARGA MÁXIMA AUTORIZADA 10Kg.


7



**COPRIFORO**  
Z621  
BOIT CAP  
CACHE TROU  
STOPSLOCK  
TAPA AGUJERO

**Q.TY n.6**

8



**RONDELLA Ø6mm**  
WASHER Ø6mm  
RONDELLE Ø6mm  
SCHEIBE Ø6mm  
ARANDELA Ø6mm

**Q.TY n.4**


9



**PIASTRA MONOLOCK**  
Z667M  
PLATE  
PLATINE  
PLATTE  
PARRILLA

**Q.TY n.1**

10



**GOMMINO**  
Z1822  
RUBBER  
CAOUTCHOUC  
GUMMI  
GOMA

**Q.TY n.4**

11



**RONDELLA IN GOMMA**  
Z1823  
RUBBER WASHER  
RONDELLE EN GOMME  
GUMMISCHIBE  
ARANDELA DE GOMA

**Q.TY n.4**


12



**DISTANZIALE Ø11x11mm**  
foro Ø6,5mm  
V687  
SPACER  
ENTRETROISE  
DISTANZSTUECK  
DISTANCIADOR

**Q.TY n. 4**


13



**RONDELLA Ø6x20mm**  
WASHER  
RONDELLE  
SCHEIBE  
ARANDELA

**Q.TY n.4**

14



**DADO A.B. M6**  
BOLT M6  
ECROU M6  
MUTTER M6  
TUERCA M6

**Q.TY n.4**