

PR4124 - KPR4124

PARA RADIATORE SPECIFICO - SPECIFIC RADIATOR GUARD - GRILLE DE RADIATEUR SPÉCIFIQUE
 SPEZIFISCHER KÜHLERSCHUTZ - PROTECTOR RADIADOR ESPECIFICO - PROTEÇÃO ESPECÍFICA PARA O RADIADOR

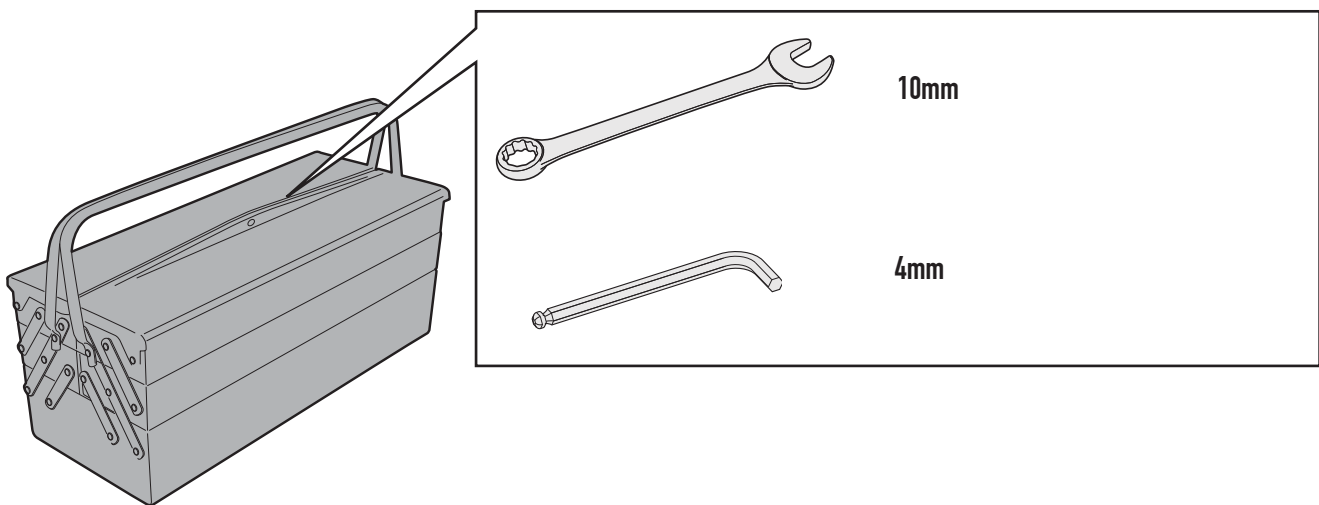
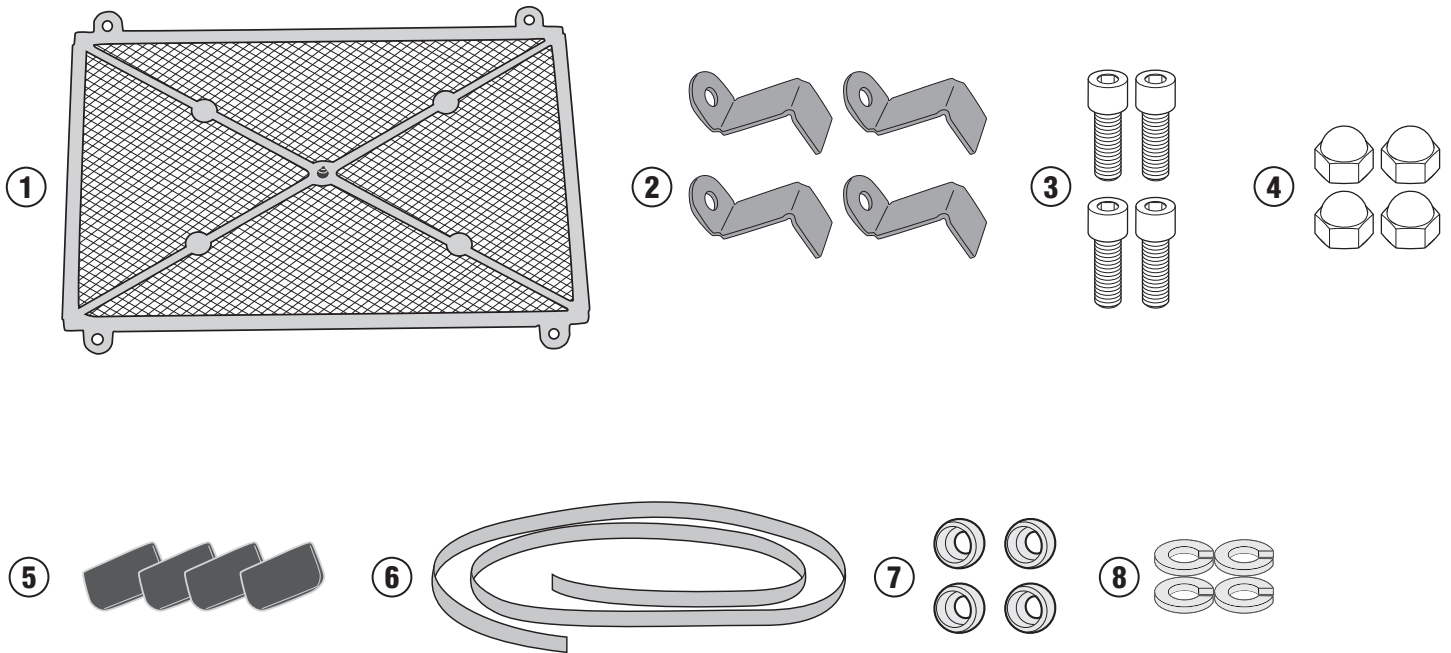
KAWASAKI Z900RS (2018)

N°	Descrizione	Caratteristiche	Codice	Quantità
1	Para Radiatore Specifico - Specific Radiator Guard - Grille De Radiateur Spécifique Spezifischer Kühlerschutz - Protector Radiador Especifico Proteção Específica Para O Radiador	-	GL3788V	1
2	Supporto - Support - Support Halterung - Soporte - Apoio	-	GL3151V	4
3	Vite - Screw Vis - Schraube Tornillo - Parafuso	TCEIX M6x10	610TCEIX	4
4	Dado - Bolt - Ecrou Mutter - Tuerca - Porca	Dado Ciego M6	6DADICX	4
5	MOUSSE	-	Z298	4
6	MOUSSE	L.400mm	Z1815	1
7	Bussola Inox - Stainless Steel Cover Bague Inox - Hülse aus Edelstahl Arandela en acero inoxidable - Bucha em Inox	-	V246	4
8	Rondella spaccata - Split washer Scheibe - Rondelle fendue Arandela seccionada - Arruela Dentada	Ø6	6RONSX	4

PR4124 - KPR4124

PARA RADIATORE SPECIFICO - SPECIFIC RADIATOR GUARD - GRILLE DE RADIATEUR SPÉCIFIQUE
SPEZIFISCHER KÜHLERSCHUTZ - PROTECTOR RADIADOR ESPECIFICO - PROTEÇÃO ESPECÍFICA PARA O RADIADOR

KAWASAKI Z900RS (2018)



PR4124 - KPR4124

PARA RADIATORE SPECIFICO - SPECIFIC RADIATOR GUARD - GRILLE DE RADIATEUR SPÉCIFIQUE
SPEZIFISCHER KÜHLERSCHUTZ - PROTECTOR RADIADOR ESPECIFICO - PROTEÇÃO ESPECÍFICA PARA O RADIADOR

KAWASAKI Z900RS (2018)

