

RM2130KIT - RM2130KIT

PARAFANGO - MUDGUARD - PASSAGE DE ROUE - KOTFLÜGEL - GUARDABARROS - PARALAMA

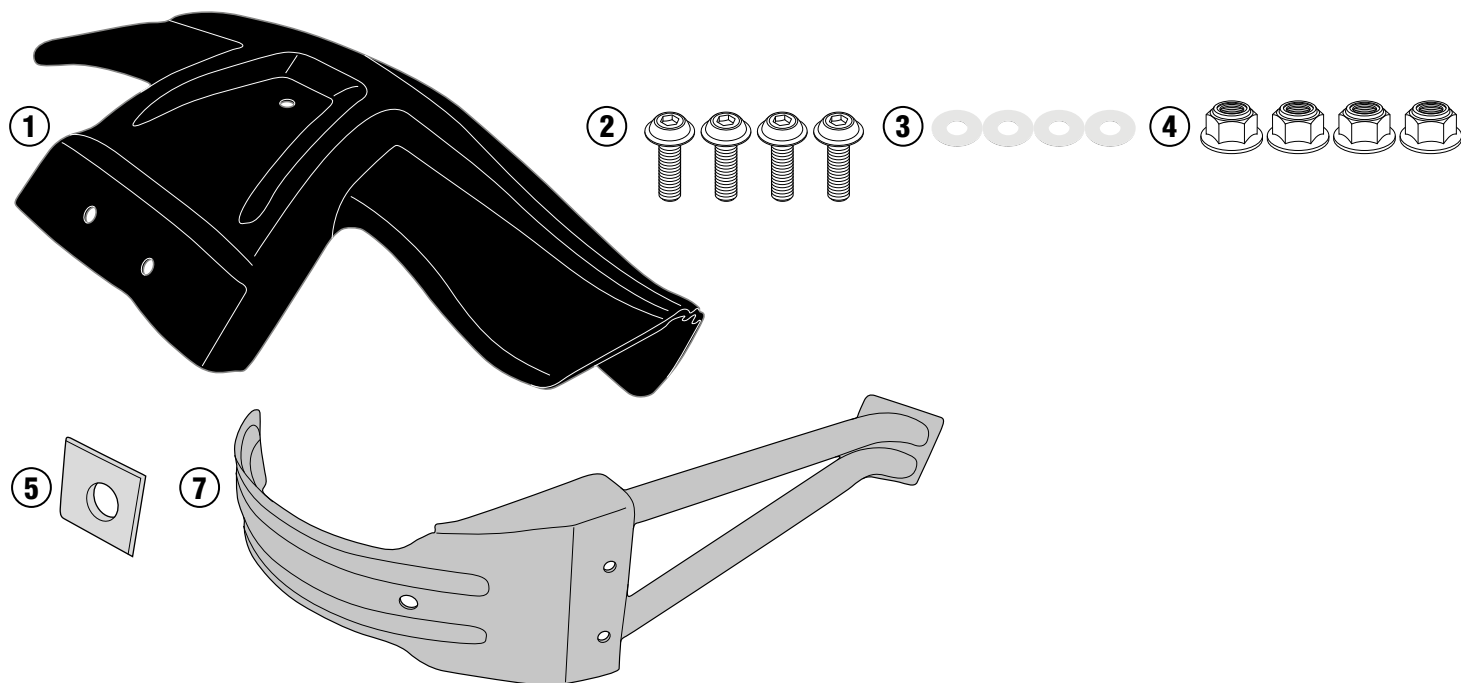
YAMAHA TRACER MT-07 (2016)

N°	Descrizione	Caratteristiche	Codice	Quantità
1	Parafango - Mudguard - Passage De Roue Kotflügel - Guardabarros - Paralama	-	RM01	-
2	Vite - Screw Vis - Schraube Tornillo - Parafuso	TBEIFN M6x14	614TBEIFN	4
3	Rondella - Washer Rondelle - Scheibe Arandela - Arruela	Rondella in Nylon	Z1979	4
4	Dado - Bolt - Ecrou Mutter - Tuerca - Porca	Dado Autobloccante Flangiato M6	6DADIABFN	4
5	Piastra interna - Inner plate - Plaque interne - Placa interna - Innere Platte - Placa interna	Spessore 1mm INOX304	GL3363	1
6	Componenti Originali - Original Parts Parties Originales - Original Bauteile Componentes Originales - Componentes Originais	-	-	-
7	Supporto - Support - Support Halterung - Soporte - Apoio	-	RM2130KITV	1

RM2130KIT - RM2130KIT

PARAFANGO - MUDGUARD - PASSAGE DE ROUE - KOTFLÜGEL - GUARDABARROS - PARALAMA

YAMAHA TRACER MT-07 (2016)



Si raccomanda di fare eseguire il montaggio di questo prodotto ad un meccanico qualificato; dopo il montaggio va verificato il corretto tiraggio della catena secondo il libretto di uso e manutenzione originale della moto.

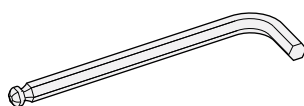
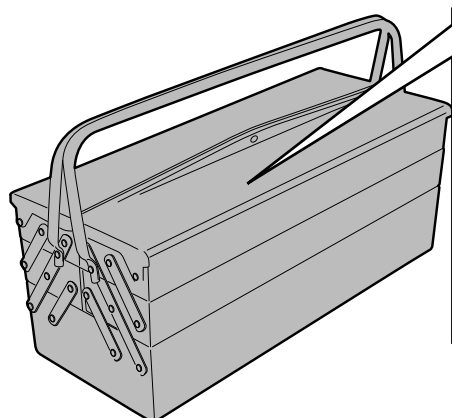
We recommend having this product fitted by a qualified mechanic. After mounting, the correct tension of the chain must be verified in accordance with the manufacturer's original manual.

Il est recommandé de faire le montage par un mécanicien qualifié. Après montage, contrôler la tension de la chaîne selon le manuel d'utilisation de la moto.

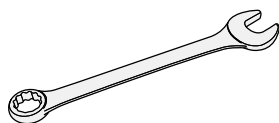
Se recomienda realizar el montaje de este producto por un mecánico cualificado, después del montaje verificar el correcto tiro de la cadena según el manual de uso y mantenimiento original de la moto.

Wir empfehlen, dass die Montage dieses Produktes von einem Fachmechaniker durchgeführt wird. Nach der Montage muss die korrekte Spannung der Kette mit dem Herstellerhandbuch überprüft werden.

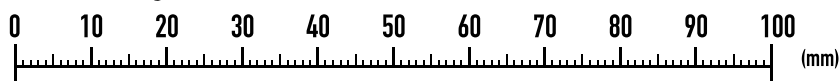
Nós recomendamos que este produto seja montado por um mecânico qualificado. Após a montagem, a tensão correta da corrente deve ser verificada de acordo com o manual original de uso e manutenção do fabricante



4mm



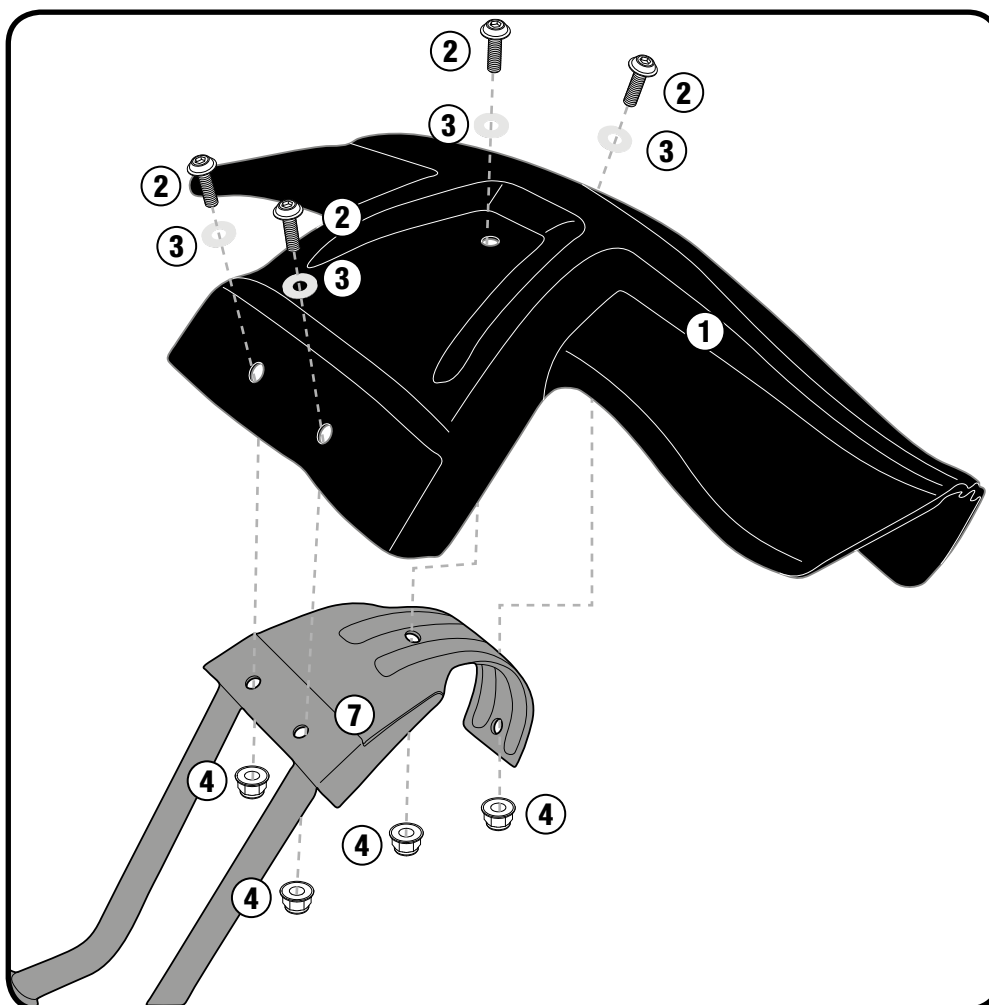
10mm



RM2130KIT - RM2130KIT

PARAFANGO - MUDGUARD - PASSAGE DE ROUE - KOTFLÜGEL - GUARDABARROS - PARALAMA

YAMAHA TRACER MT-07 (2016)



RM2130KIT - RM2130KIT

PARAFANGO - MUDGUARD - PASSAGE DE ROUE - KOTFLÜGEL - GUARDABARROS - PARALAMA

YAMAHA TRACER MT-07 (2016)

