

TN6401AKIT - KN6401AKIT

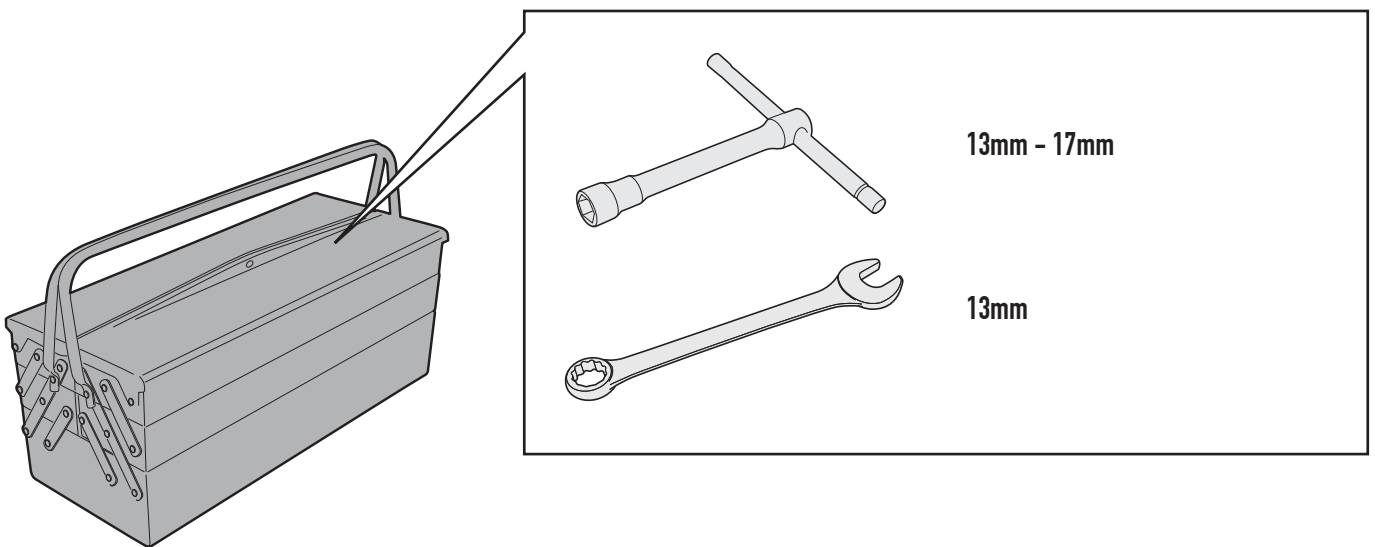
KIT PER PARAMOTORE - SPECIFIC KIT FOR ENGINE GUARD - PARE-CARTER SPECIFIQUE KIT
 KIT FÜR STURZBÜGEL - KIT PARA DEFENSA DE MOTOR - KIT PARA PARAMOTOR

TRIUMPH Tiger 800 / Tiger 800 XC (2011)

N°	Descrizione	Caratteristiche	Codice	Quantità	
1	Vite - Screw Vis - Schraube Tornillo - Parafuso	TE M10x270	10270TES	1	
2	Distanziale - Spacer Entretoise - Distanzstueck Distanciador - Espaçador	Ø20x22 Foro 10,5mm	C20L22F10,5T	1	
3	Rondella - Washer Rondelle - Scheibe Arandela - Arruela	Ø10	10RON	1	
4	Particolari Inclusi Nel TN6401A Components Included In TN6401A Pièces Inclues Dans El TN6401A Die Einzelnen Teile Sind Bei Montagekit Der TN6401A Despieces Incluidos En El TN6401A Explodiu incluído no kit âncoras da TN6401A	-	-	-	-
5	Componenti Originali - Original Parts Parties Originales - Original Bauteile Componentes Originales - Componentes Originais	-	-	-	-

TN6401AKIT - KN6401AKIT
KIT PER PARAMOTORE - SPECIFIC KIT FOR ENGINE GUARD - PARE-CARTER SPECIFIQUE KIT
KIT FÜR STURZBÜGEL - KIT PARA DEFENSA DE MOTOR - KIT PARA PARAMOTOR

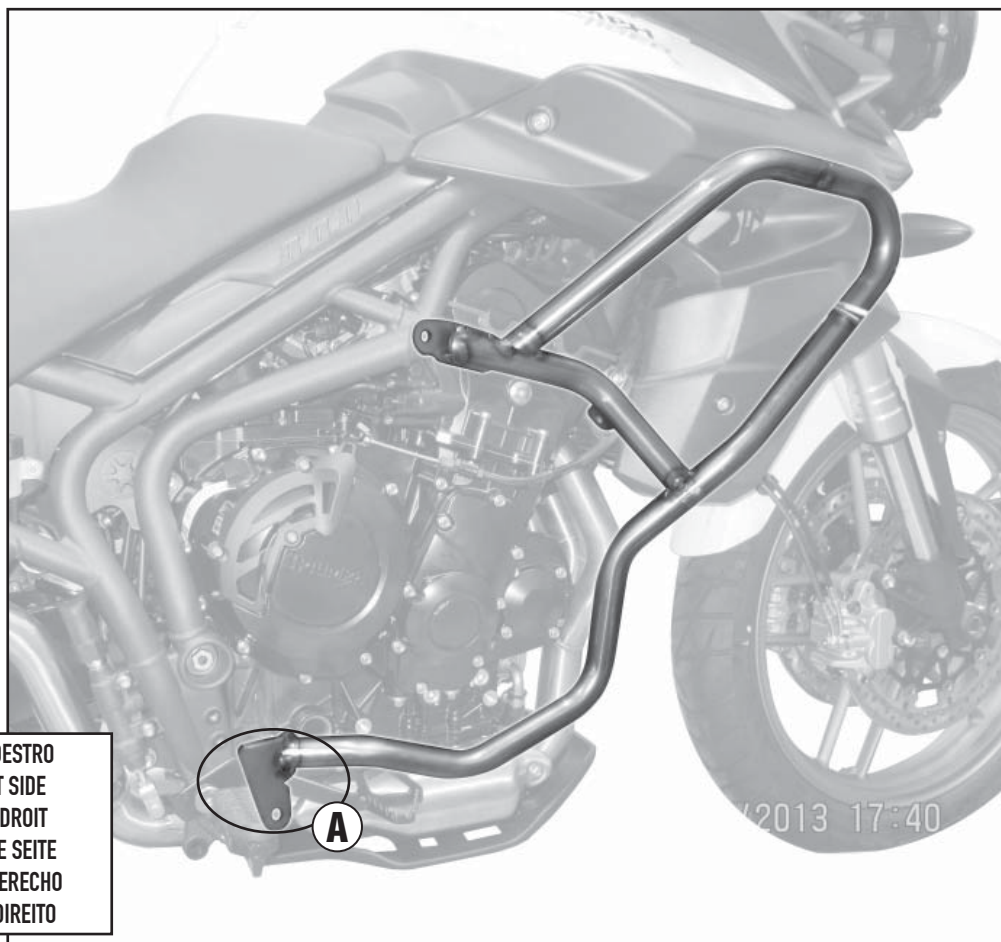
TRIUMPH Tiger 800 / Tiger 800 XC (2011)



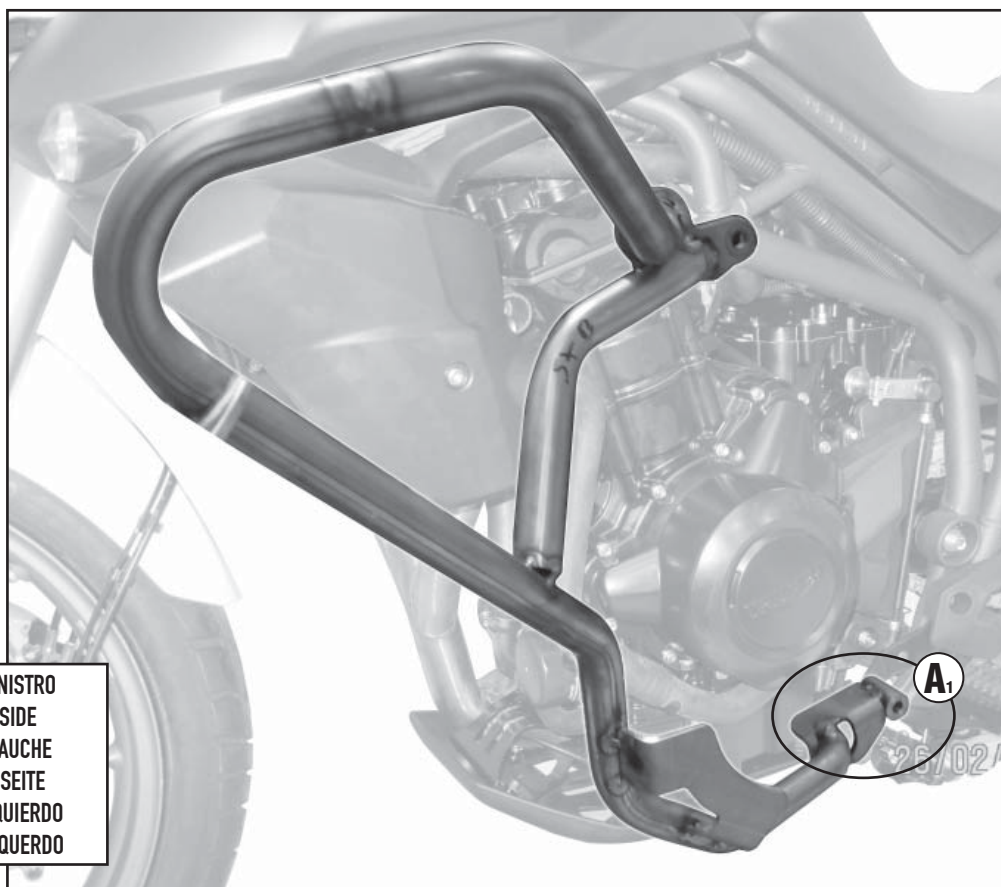
TN6401AKIT - KN6401AKIT

KIT PER PARAMOTORE - SPECIFIC KIT FOR ENGINE GUARD - PARE-CARTER SPECIFIQUE KIT
KIT FÜR STURZBÜGEL - KIT PARA DEFENSA DE MOTOR - KIT PARA PARAMOTOR

TRIUMPH Tiger 800 / Tiger 800 XC (2011)



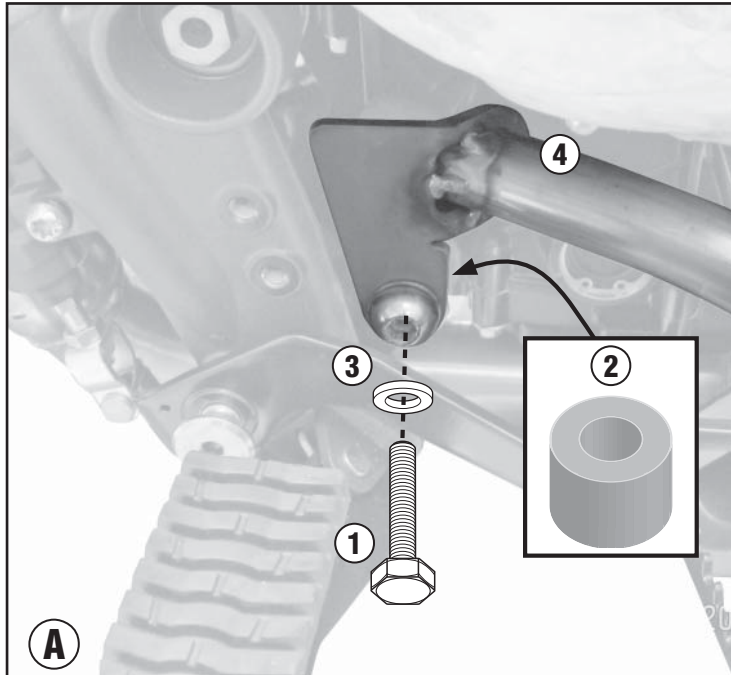
LATO DESTRO
RIGHT SIDE
CÔTÉ DROIT
RECHTE SEITE
LADO DERECHO
LADO DIREITO



LATO SINISTRO
LEFT SIDE
CÔTÉ GAUCHE
LINKE SEITE
LADO IZQUIERDO
LADO ESQUERDO

TN6401AKIT - KN6401AKIT
KIT PER PARAMOTORE - SPECIFIC KIT FOR ENGINE GUARD - PARE-CARTER SPECIFIQUE KIT
KIT FÜR STURZBÜGEL - KIT PARA DEFENSA DE MOTOR - KIT PARA PARAMOTOR
TRIUMPH Tiger 800 / Tiger 800 XC (2011)

LATO DESTRO - RIGHT SIDE - CÔTÉ DROIT - RECHTE SEITE - LADO DERECHO - LADO DIREITO



LATO SINISTRO - LEFT SIDE - CÔTÉ GAUCHE - LINKE SEIT- LADO IZQUIERDO - LADO ESQUERDO

