

f | ***rizoma*** _____

-

-

f | ***rizoma*** _____

User Manual Rev.: 00

ITA – Prima di iniziare

Siamo lieti di darvi il benvenuto nel mondo Rizoma, e ci complimentiamo con voi per l'ottima scelta effettuata. Vi invitiamo a seguire scrupolosamente le indicazioni riportate in questa guida, che consentono di montare e utilizzare correttamente il prodotto e sfruttare appieno tutte le funzionalità di cui dispone. Per la Vostra tutela e sicurezza, Rizoma consiglia espressamente di far eseguire il montaggio del prodotto da personale Tecnico specializzato. Installare, riparare o fare manutenzione in maniera impropria, può essere causa di incidenti. Conservare la presente guida per l'utente quale riferimento per il futuro.

ENG – Before you start

We are pleased to welcome you into the world of RIZOMA, and we congratulate you for your excellent choice. Please carefully follow the instructions in this guide, which will allow you to mount and use the product correctly and enjoy all the features it has.

For your protection and safety, RIZOMA expressly recommends that you have the installation of the product performed by skilled personnel. Improper installation, repair or maintenance, can cause accidents. Keep this user guide as a reference for the future.

FRA – Avant de commencer

Nous sommes heureux de vous accueillir dans le monde Rizoma, et nous vous félicitons de votre excellent choix. Nous vous invitons à suivre scrupuleusement les instructions de ce guide, qui vous permettront de monter et utiliser le produit correctement et profiter de toutes les fonctionnalités dont il dispose. Pour votre protection et votre sécurité, Rizoma recommande expressément l'installation du produit par une personne techniquement spécialisée. Installer, réparer ou entretenir de façon inadéquate, peuvent causer des accidents. Conserver ce guide de référence pour l'historique de ce produit.

DEU – Bitte beachten Sie

Vielen Dank zu Ihrer Kaufentscheidung für ein Qualitäts-Produkt aus dem Hause RIZOMA. Damit Sie das maximale Fahrvergnügen durch den Neuerwerb genießen können, bitten wir Sie den Anweisungen in diesem Handbuch zu befolgen und dieses als Referenz aufbewahren. Zu Ihrer eigenen Sicherheit empfiehlt RIZOMA ausdrücklich, die Montage des Produktes durch Fachpersonal durchführen zu lassen. Bitte beachten Sie, dass eine unsachgemäße Montage, Wartung / Pflege oder Reparaturen zu Unfällen bzw. Erlöschen der Gewährleistung zur Folge haben kann.

ESP – Antes de empezar

Nos complace darle la bienvenida al mundo Rizoma, y le felicitamos por su excelente elección. Por favor siga cuidadosamente las instrucciones de esta guía. Hacer uso de estas, garantiza una correcta instalación, para un mayor disfrute y durabilidad del producto. Para su protección y seguridad, Rizoma recomienda expresamente, que se haga uso de personal especializado para la correcta instalación del producto. Instalación, reparación o mantenimiento de forma inadecuada, pueden causar accidentes. Conserve este manual como referencia para el futuro.

© 2013 RIZOMA



Benvenuto in Rizoma
Welcome to Rizoma

User Manual Rev.: 00

ITA – Prima di iniziare

Siamo lieti di darvi il benvenuto nel mondo Rizoma, e ci complimentiamo con voi per l'ottima scelta effettuata. Vi invitiamo a seguire scrupolosamente le indicazioni riportate in questa guida, che consentono di montare e utilizzare correttamente il prodotto e sfruttare appieno tutte le funzionalità di cui dispone. Per la Vostra tutela e sicurezza, Rizoma consiglia espressamente di far eseguire il montaggio del prodotto da personale Tecnico specializzato. Installare, riparare o fare manutenzione in maniera impropria, può essere causa di incidenti. Conservare la presente guida per l'utente quale riferimento per il futuro.

ENG – Before you start

We are pleased to welcome you into the world of RIZOMA, and we congratulate you for your excellent choice. Please carefully follow the instructions in this guide, which will allow you to mount and use the product correctly and enjoy all the features it has.

For your protection and safety, RIZOMA expressly recommends that you have the installation of the product performed by skilled personnel. Improper installation, repair or maintenance, can cause accidents. Keep this user guide as a reference for the future.

FRA – Avant de commencer

Nous sommes heureux de vous accueillir dans le monde Rizoma, et nous vous félicitons de votre excellent choix. Nous vous invitons à suivre scrupuleusement les instructions de ce guide, qui vous permettront de monter et utiliser le produit correctement et profiter de toutes les fonctionnalités dont il dispose. Pour votre protection et votre sécurité, Rizoma recommande expressément l'installation du produit par une personne techniquement spécialisée. Installer, réparer ou entretenir de façon inadéquate, peuvent causer des accidents. Conserver ce guide de référence pour l'historique de ce produit.

DEU – Bitte beachten Sie

Vielen Dank zu Ihrer Kaufentscheidung für ein Qualitäts-Produkt aus dem Hause RIZOMA. Damit Sie das maximale Fahrvergnügen durch den Neuerwerb genießen können, bitten wir Sie den Anweisungen in diesem Handbuch zu befolgen und dieses als Referenz aufbewahren. Zu Ihrer eigenen Sicherheit empfiehlt RIZOMA ausdrücklich, die Montage des Produktes durch Fachpersonal durchführen zu lassen. Bitte beachten Sie, dass eine unsachgemäße Montage, Wartung / Pflege oder Reparaturen zu Unfällen bzw. Erlöschen der Gewährleistung zur Folge haben kann.

ESP – Antes de empezar

Nos complace darle la bienvenida al mundo Rizoma, y le felicitamos por su excelente elección. Por favor siga cuidadosamente las instrucciones de esta guía. Hacer uso de estas, garantiza una correcta instalación, para un mayor disfrute y durabilidad del producto. Para su protección y seguridad, Rizoma recomienda expresamente, que se haga uso de personal especializado para la correcta instalación del producto. Instalación, reparación o mantenimiento de forma inadecuada, pueden causar accidentes. Conserve este manual como referencia para el futuro.

© 2013 RIZOMA



Benvenuto in Rizoma
Welcome to Rizoma



Condizioni generali General conditions



ITA ⚠ – La non osservanza delle istruzioni precedute da questo simbolo, può creare situazioni di pericolo e causare gravi lesioni personali e anche la morte.

1. Leggere e seguire attentamente le presenti istruzioni, parte essenziale del prodotto. Per qualsiasi dubbio riguardo l'installazione e l'utilizzo del prodotto, contattare un rivenditore autorizzato RIZOMA (su www.rizoma.com).
- 2-Per una corretta installazione tutti i serraggi devono essere effettuati dopo il posizionamento corretto degli accessori e senza forzare i punti mobili una volta bloccati, per non compromettere la tenuta e il corretto funzionamento del prodotto.
- 3-Dopo l'installazione dei prodotti Rizoma è importante controllare il corretto funzionamento di tutte le parti del motoveicolo, incluso ma non limitato a freni, frizione, luci, acceleratore, sterzo. Inoltre è estremamente consigliato ripetere periodicamente questi controlli, anche dopo lunghi viaggi e periodi di fermo.

Tutti i prodotti Rizoma richiedono regolare ispezione e manutenzione. Maggiore è il loro utilizzo maggiore deve essere la frequenza dei controlli. In caso si rilevino parti mancanti, danneggiate, consumate o con un'aspetto irregolare consultare immediatamente il rivenditore Rizoma prima di utilizzare il motoveicolo. In ogni caso mai cercare di riparare o modificare i prodotti Rizoma o le sue parti, in ogni caso sostituire con componenti originali Rizoma.

I prodotti Rizoma possono non essere compatibili con il vostro motoveicolo o con altri accessori after market precedentemente installati. Per la vostra sicurezza Rizoma consiglia di contattare sempre il rivenditore Autorizzato di fiducia.

ENG ⚠ – Descriptions preceded by this symbol contain information, instructions, or procedures, which, if not followed, may result in death or serious injury.

1. Carefully read, understand and follow these instructions, they are an essential part of the product. If you have any doubt whatsoever regarding the installation or use of your RIZOMA product, please see your authorized RIZOMA dealer for assistance (on www.rizoma.com).
- 2- For correct installation, all tightening has to be done after the correct positioning of the accessories without restricting the moving parts, to not compromise the correct functioning of the product.
- 3-After installing of any Rizoma product, check the operation of all related component of motorcycle, including but not limited to brakes, throttle, clutch, lights and steering. It's extremely suggested to repeat periodically these checks also after long trips and periods of not riding.

Your RIZOMA products require regular inspection and maintenance. The more you ride, the more often you must inspect and perform maintenance on your RIZOMA products. If your products are leaking, bent, deformed, cracked, chipped or worn, no matter how slight, immediately have a RIZOMA dealer inspect the products before you ride again. In any case never try to repair or modify the Rizoma products or their components, always replace with Rizoma original components.

Rizoma products may not be compatible with your motorcycle or with other aftermarket equipment installed before. For your safety Rizoma suggest to always contact your RIZOMA dealer.



Condizioni generali General conditions



ITA ⚠ – La non osservanza delle istruzioni precedute da questo simbolo, può creare situazioni di pericolo e causare gravi lesioni personali e anche la morte.

1. Leggere e seguire attentamente le presenti istruzioni, parte essenziale del prodotto. Per qualsiasi dubbio riguardo l'installazione e l'utilizzo del prodotto, contattare un rivenditore autorizzato RIZOMA (su www.rizoma.com).
- 2-Per una corretta installazione tutti i serraggi devono essere effettuati dopo il posizionamento corretto degli accessori e senza forzare i punti mobili una volta bloccati, per non compromettere la tenuta e il corretto funzionamento del prodotto.
- 3-Dopo l'installazione dei prodotti Rizoma è importante controllare il corretto funzionamento di tutte le parti del motoveicolo, incluso ma non limitato a freni, frizione, luci, acceleratore, sterzo. Inoltre è estremamente consigliato ripetere periodicamente questi controlli, anche dopo lunghi viaggi e periodi di fermo.

Tutti i prodotti Rizoma richiedono regolare ispezione e manutenzione. Maggiore è il loro utilizzo maggiore deve essere la frequenza dei controlli. In caso si rilevino parti mancanti, danneggiate, consumate o con un'aspetto irregolare consultare immediatamente il rivenditore Rizoma prima di utilizzare il motoveicolo. In ogni caso mai cercare di riparare o modificare i prodotti Rizoma o le sue parti, in ogni caso sostituire con componenti originali Rizoma.

I prodotti Rizoma possono non essere compatibili con il vostro motoveicolo o con altri accessori after market precedentemente installati. Per la vostra sicurezza Rizoma consiglia di contattare sempre il rivenditore Autorizzato di fiducia.

ENG ⚠ – Descriptions preceded by this symbol contain information, instructions, or procedures, which, if not followed, may result in death or serious injury.

1. Carefully read, understand and follow these instructions, they are an essential part of the product. If you have any doubt whatsoever regarding the installation or use of your RIZOMA product, please see your authorized RIZOMA dealer for assistance (on www.rizoma.com).
- 2- For correct installation, all tightening has to be done after the correct positioning of the accessories without restricting the moving parts, to not compromise the correct functioning of the product.
- 3-After installing of any Rizoma product, check the operation of all related component of motorcycle, including but not limited to brakes, throttle, clutch, lights and steering. It's extremely suggested to repeat periodically these checks also after long trips and periods of not riding.

Your RIZOMA products require regular inspection and maintenance. The more you ride, the more often you must inspect and perform maintenance on your RIZOMA products. If your products are leaking, bent, deformed, cracked, chipped or worn, no matter how slight, immediately have a RIZOMA dealer inspect the products before you ride again. In any case never try to repair or modify the Rizoma products or their components, always replace with Rizoma original components.

Rizoma products may not be compatible with your motorcycle or with other aftermarket equipment installed before. For your safety Rizoma suggest to always contact your RIZOMA dealer.



PART NUMBER
ZDM107

ITA – ATTENZIONE: il montaggio dell'adattatore ZDM107 non può avvenire previo precedente installazione del kit semimanubri RIZOMA MA207.

ENG – WARNING: mounting of the adapter ZDM107 can't be back after the installation of the RIZOMA clip on bars kit MA207.

rizoma

Adattatore cupolino ZDM105 e OEM per MA207
Headlight fairing ZDM105 and OEM adapter for MA207



PART NUMBER
ZDM107

ITA – ATTENZIONE: il montaggio dell'adattatore ZDM107 non può avvenire previo precedente installazione del kit semimanubri RIZOMA MA207.

ENG – WARNING: mounting of the adapter ZDM107 can't be back after the installation of the RIZOMA clip on bars kit MA207.





rizoma

Adattatore cupolino ZDM105 e OEM per MA207
Headlight fairing ZDM105 and OEM adapter for MA207



ITA ⚠ – Prima di iniziare il montaggio verificare la completezza del kit. Il livello di difficoltà e il tempo di montaggio non comprendono lo smontaggio dei componenti OEM.





ENG ⚠ – Before you start mounting the product please check the completeness of the kit on the part list. The difficulty level and the time of assemblage shown do not include the removal of OEM components.

	
3 mm	8 mm
 LIVELLO DI DIFFICOLTÀ DIFFICULTY LEVEL	Facile Simple
 TEMPO DI MONTAGGIO TIME OF ASSEMBLAGE	10-15 min



ITA ⚠ – Prima di iniziare il montaggio verificare la completezza del kit. Il livello di difficoltà e il tempo di montaggio non comprendono lo smontaggio dei componenti OEM.

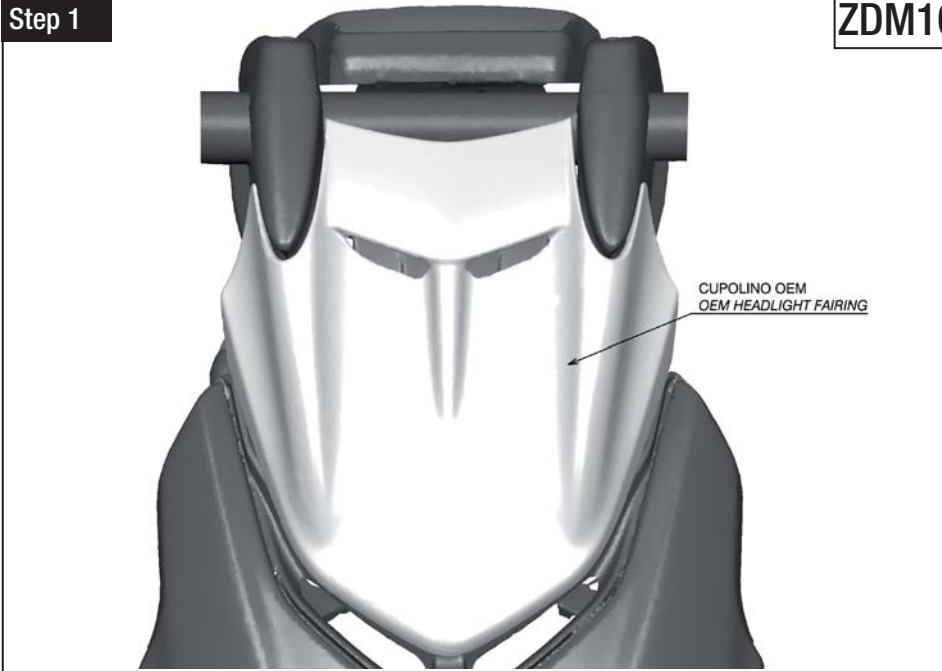
ENG ⚠ – Before you start mounting the product please check the completeness of the kit on the part list. The difficulty level and the time of assemblage shown do not include the removal of OEM components.

	
3 mm	8 mm
 LIVELLO DI DIFFICOLTÀ DIFFICULTY LEVEL	Facile Simple
 TEMPO DI MONTAGGIO TIME OF ASSEMBLAGE	10-15 min

SMONTAGGIO CUPOLINO OEM REMOVE THE OEM HEADLIGHT FAIRING

PART NUMBER
ZDM107

Step 1



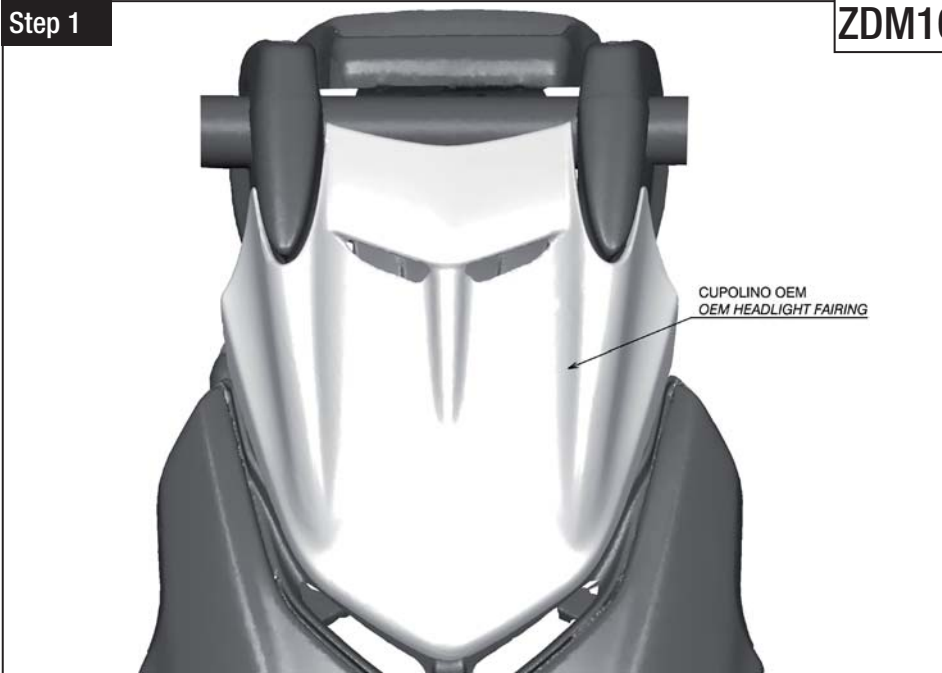
FIZOMA

Adattatore cupolino ZDM105 e OEM per MA207
Headlight fairing ZDM105 and OEM adapter for MA207

SMONTAGGIO CUPOLINO OEM REMOVE THE OEM HEADLIGHT FAIRING

PART NUMBER
ZDM107

Step 1



FIZOMA

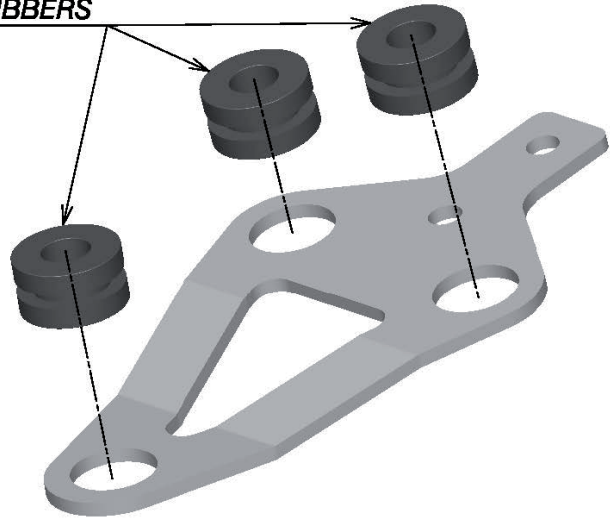
Adattatore cupolino ZDM105 e OEM per MA207
Headlight fairing ZDM105 and OEM adapter for MA207

PART NUMBER
ZDM107

MONTAGGIO GOMME OEM INSTALL OEM RUBBERS

Step 2

**GOMME OEM
OEM RUBBERS**

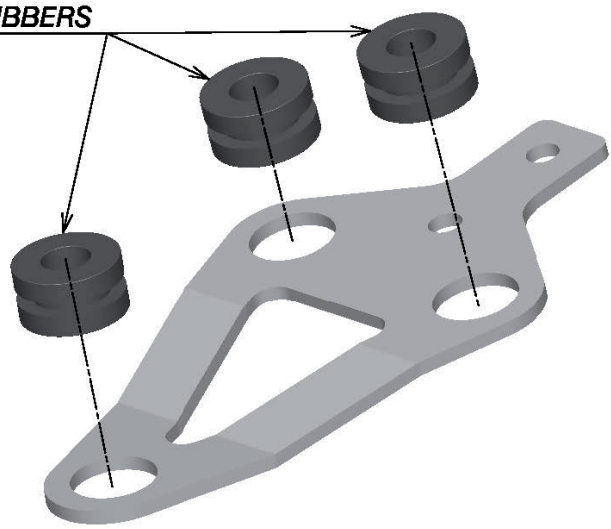


PART NUMBER
ZDM107

MONTAGGIO GOMME OEM INSTALL OEM RUBBERS

Step 2

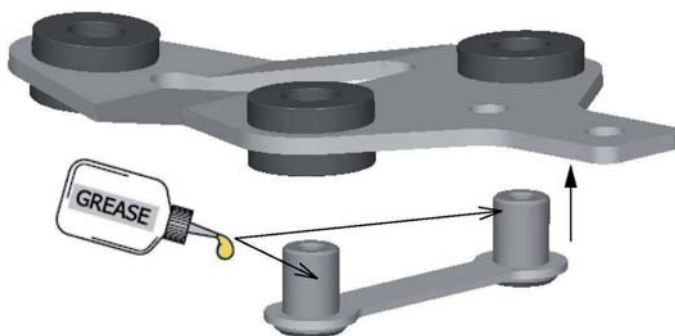
**GOMME OEM
OEM RUBBERS**



MONTAGGIO STAFFA FORNITA *INSTALL FURNISHED BRACKET*

PART NUMBER
ZDM107

Step 3



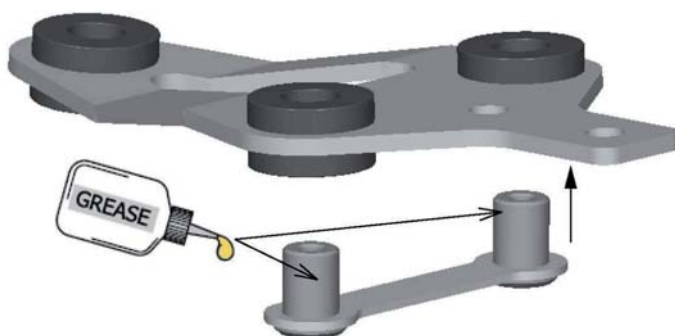
**⚠ ATTENZIONE: INSERIRE LA PIASTRA FORNITA
NELLA GOMME MONTATE SULLA STAFFA**
**WARNING: INSERT THE FURNISHED BRACKET
IN THE RUBBERS MOUNTED ON THE BRACKET**

IZOMA
Adattatore cupolino ZDM105 e OEM per MA207
Headlight fairing ZDM105 and OEM adapter for MA207

MONTAGGIO STAFFA FORNITA *INSTALL FURNISHED BRACKET*

PART NUMBER
ZDM107

Step 3



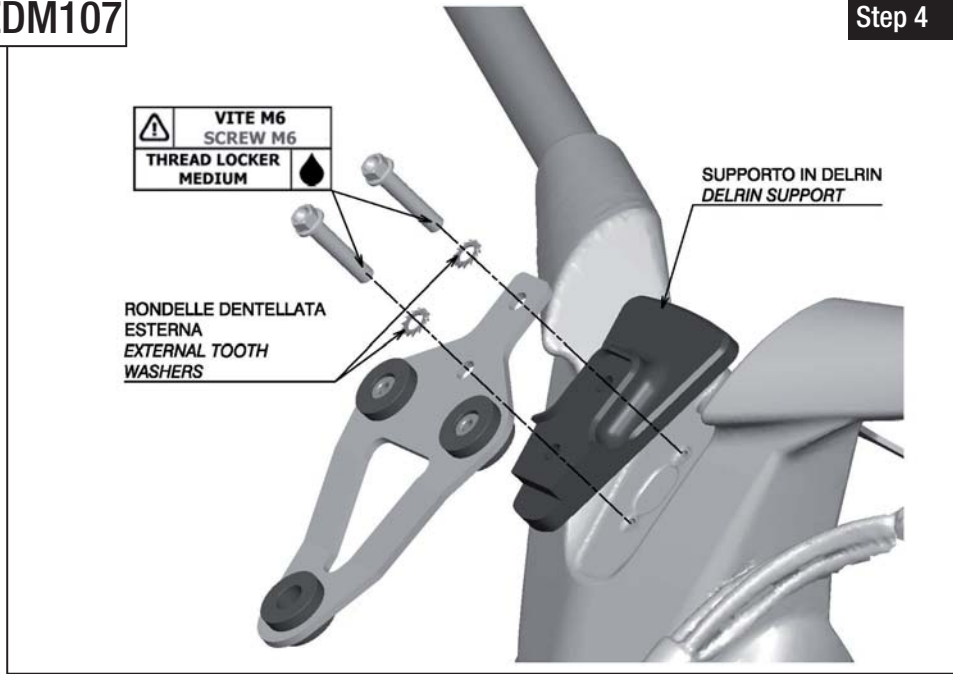
**⚠ ATTENZIONE: INSERIRE LA PIASTRA FORNITA
NELLA GOMME MONTATE SULLA STAFFA**
**WARNING: INSERT THE FURNISHED BRACKET
IN THE RUBBERS MOUNTED ON THE BRACKET**

IZOMA
Adattatore cupolino ZDM105 e OEM per MA207
Headlight fairing ZDM105 and OEM adapter for MA207

PART NUMBER
ZDM107

MONTAGGIO SUPPORTO IN DELRIN INSTALL DELRIN SUPPORT

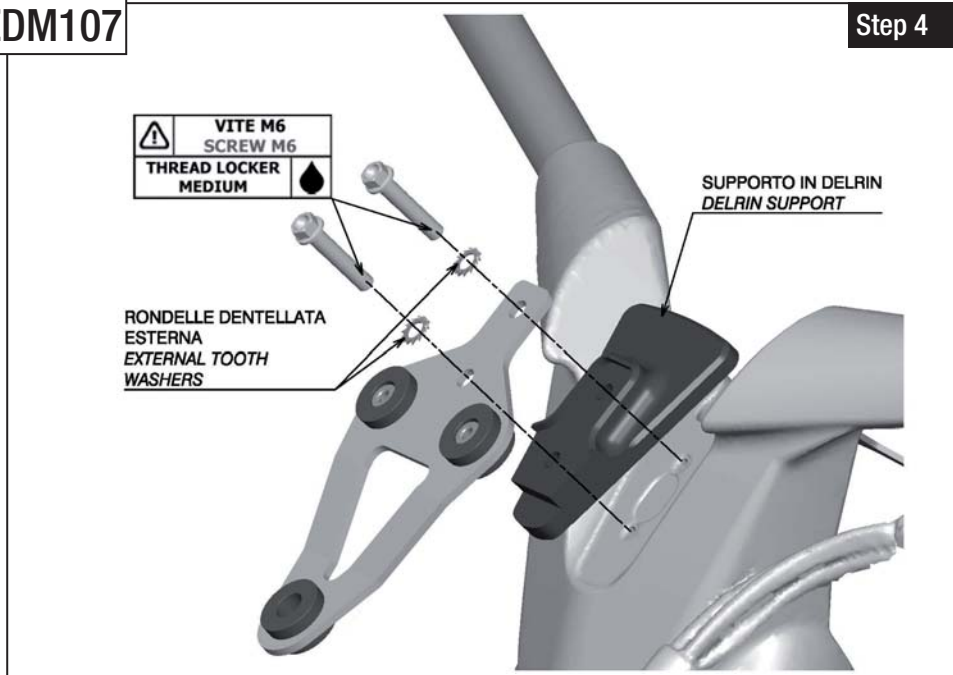
Step 4



PART NUMBER
ZDM107

MONTAGGIO SUPPORTO IN DELRIN INSTALL DELRIN SUPPORT

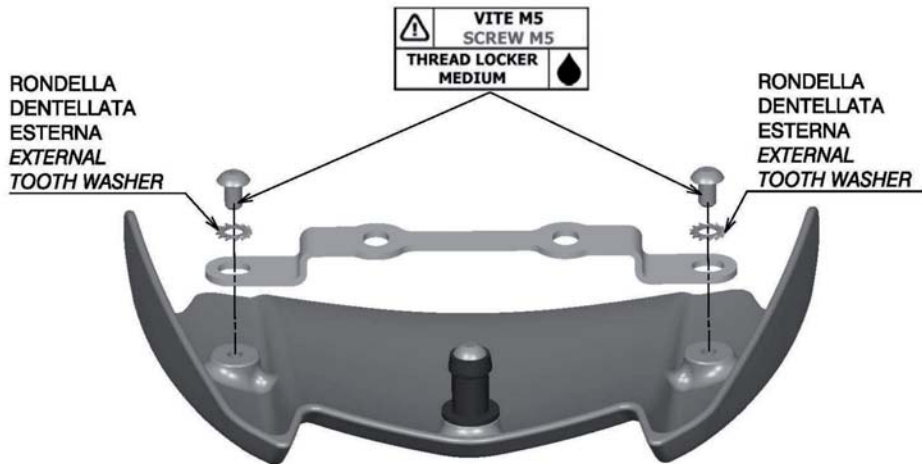
Step 4



MONTEGGIO STAFFA PER CUPOLINO *INSTALL BRACKET ON HEADLIGHT FAIRING*

PART NUMBER
ZDM107

Step 5



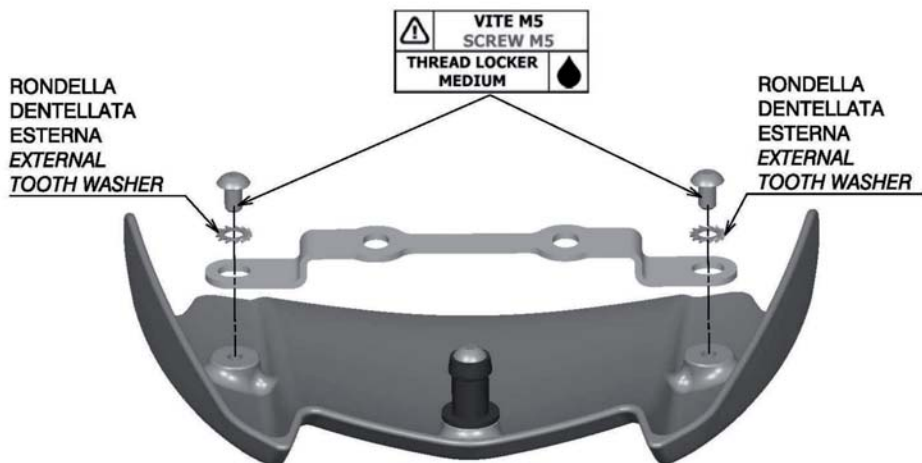
⚠ ATTENZIONE: UTILIZZARE LA STAFFA FORNITA NEL KIT ZDM107 (LA STAFFA DEL KIT ZDM105 NON DEVE ESSERE UTILIZZATA)
WARNING: USE THE FURNISHED BRACKET IN THE KIT ZDM107 (THE BRACKET OF KIT ZDM105 MUST NOT BE USED)

Adattatore cupolino ZDM105 e OEM per MA207
Headlight fairing ZDM105 and OEM adapter for MA207

MONTEGGIO STAFFA PER CUPOLINO *INSTALL BRACKET ON HEADLIGHT FAIRING*

PART NUMBER
ZDM107

Step 5



⚠ ATTENZIONE: UTILIZZARE LA STAFFA FORNITA NEL KIT ZDM107 (LA STAFFA DEL KIT ZDM105 NON DEVE ESSERE UTILIZZATA)
WARNING: USE THE FURNISHED BRACKET IN THE KIT ZDM107 (THE BRACKET OF KIT ZDM105 MUST NOT BE USED)

Adattatore cupolino ZDM105 e OEM per MA207
Headlight fairing ZDM105 and OEM adapter for MA207

rizoma

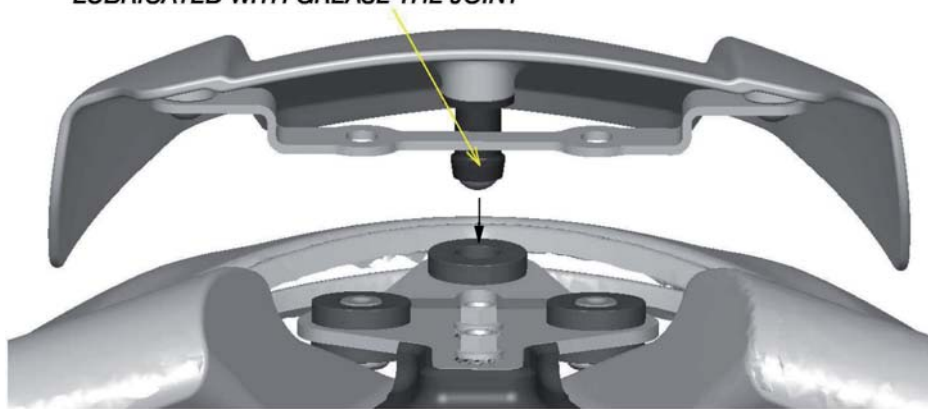
Adattatore cupolino ZDM105 e OEM per MA207
Headlight fairing ZDM105 and OEM adapter for MA207

PART NUMBER
ZDM107

MONTAGGIO CUPOLINO *INSTALL HEADLIGHT FAIRING*

Step 6

⚠ ATTENZIONE: PER FACILITARE L'INSERIMENTO DEL CUPOLINO
LUBRIFICARE CON DEL GRASSO L'AGGANCIO
WARNING: TO FACILITATE THE INSTALLATION OF HEADLIGHT FAIRING
LUBRICATED WITH GREASE THE JOINT



rizoma

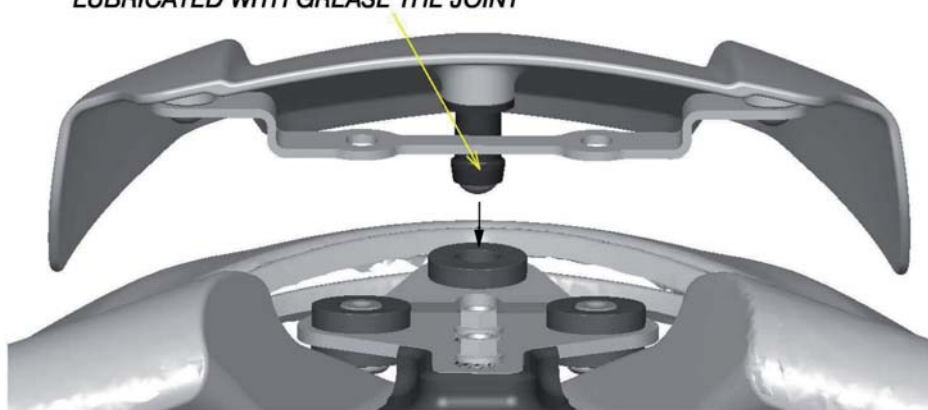
Adattatore cupolino ZDM105 e OEM per MA207
Headlight fairing ZDM105 and OEM adapter for MA207

PART NUMBER
ZDM107

MONTAGGIO CUPOLINO *INSTALL HEADLIGHT FAIRING*

Step 6

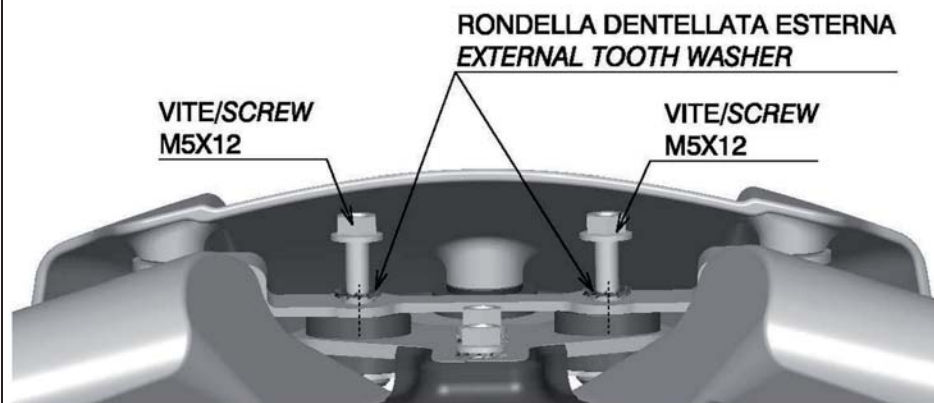
⚠ ATTENZIONE: PER FACILITARE L'INSERIMENTO DEL CUPOLINO
LUBRIFICARE CON DEL GRASSO L'AGGANCIO
WARNING: TO FACILITATE THE INSTALLATION OF HEADLIGHT FAIRING
LUBRICATED WITH GREASE THE JOINT



STRINGERE LE VITI DEL CUPOLINO *TIGHTENING SCREWS OF HEADLIGHT FAIRING*

PART NUMBER
ZDM107

Step 7

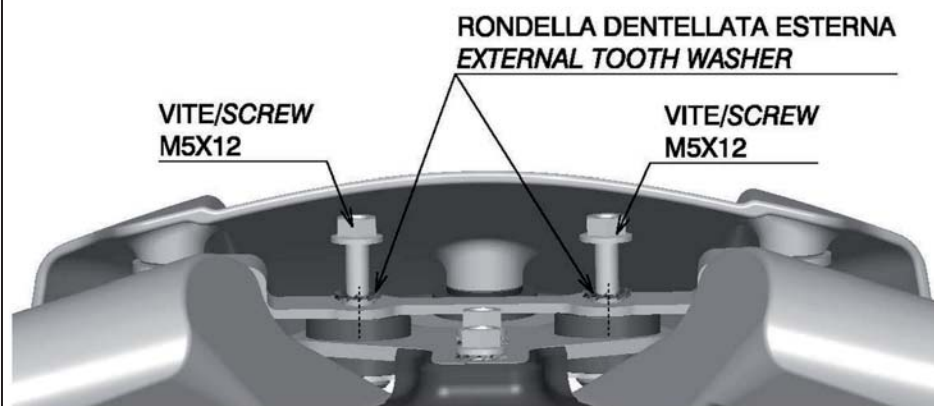


IZOMA
Adattatore cupolino ZDM105 e OEM per MA207
Headlight fairing ZDM105 and OEM adapter for MA207

STRINGERE LE VITI DEL CUPOLINO *TIGHTENING SCREWS OF HEADLIGHT FAIRING*

PART NUMBER
ZDM107

Step 7



IZOMA
Adattatore cupolino ZDM105 e OEM per MA207
Headlight fairing ZDM105 and OEM adapter for MA207

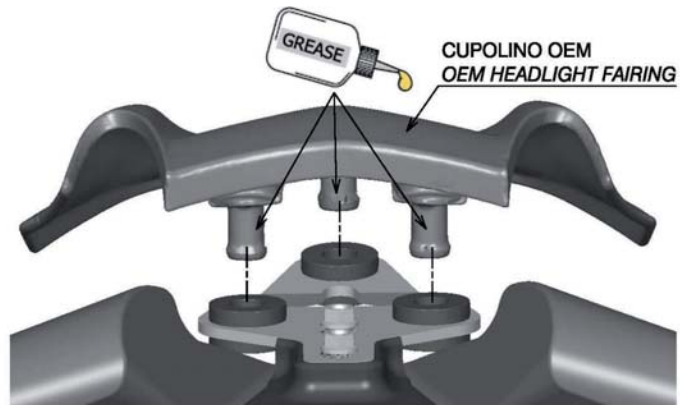
rizoma

Adattatore cupolino ZDM105 e OEM per MA207
Headlight fairing ZDM105 and OEM adapter for MA207

PART NUMBER
ZDM107

MONTAGGIO CUPOLINO OEM *INSTALL OEM HEADLIGHT FAIRING*

Step 8



⚠ ATTENZIONE: PER MONTARE IL CUPOLINO OEM PRIMA PROCEDERE CON GLI STEP 1/2/3/4.
WARNING: BEFORE FOLLOW THE STEPS 1/2/3/4 AFTER INSTALL THE OEM HEADLIGHT FAIRING.

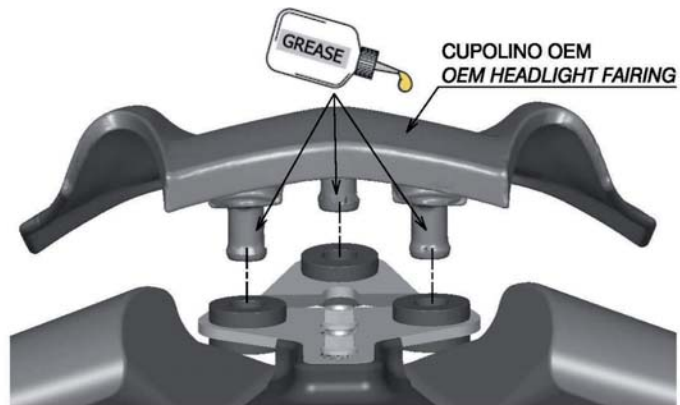
rizoma

Adattatore cupolino ZDM105 e OEM per MA207
Headlight fairing ZDM105 and OEM adapter for MA207

PART NUMBER
ZDM107

MONTAGGIO CUPOLINO OEM *INSTALL OEM HEADLIGHT FAIRING*

Step 8



⚠ ATTENZIONE: PER MONTARE IL CUPOLINO OEM PRIMA PROCEDERE CON GLI STEP 1/2/3/4.
WARNING: BEFORE FOLLOW THE STEPS 1/2/3/4 AFTER INSTALL THE OEM HEADLIGHT FAIRING.

ITA – RIZOMA si riserva il diritto, a sua esclusiva discrezione, di apportare modifiche al prodotto e a queste informazioni in qualsiasi momento e senza preavviso.

Anche se molti cataloghi e pubblicità rappresentano piloti impegnati in guida estrema o stunt, questa attività è estremamente pericolosa, aumenta il rischio d'incidente e aumenta la gravità di qualsiasi lesione. L'azione descritta viene effettuata da professionisti sotto stretto controllo delle condizioni di guida.

Solo voi sapete i limiti della vostra abilità di guida e solo voi potete controllare le vostre condizioni di guida. Da e in considerazione del suo acquisto e uso del prodotto RIZOMA, l'utente espressamente riconosce e concorda che, in caso di qualsiasi rivendicazione derivante dall'uso di questo prodotto RIZOMA, se tale rivendicazione si basa in contratto, garanzia, illecito civile (lesioni personali o morte colposa) o in altro modo, si applicano le leggi della Repubblica d'Italia e la giurisdizione e sede per tale azione deve essere il tribunale di Busto Arsizio (VA), Italia.

Tutti i piloti dovrebbero frequentare un corso formale prima della guida su strada. In alcuni Stati una scuola di guida è necessaria per ottenere un'abilitazione per la guida della moto.

Indossare sempre un casco da motociclista correttamente allacciato, e (RIZOMA raccomanda sempre un modello integrale), che sia stato certificato ANSI, SNELL, CE o qualsiasi altra autorità competente, e qualsiasi altro dispositivo di sicurezza adeguato al vostro stile di guida, come guanti, stivali e tuta.

Assicurarsi di leggere e seguire attentamente tutte le istruzioni e le avvertenze fornite con la vostra moto, così come la indicazioni che accompagnano ogni altro componente installato sulla vostra moto.

Assicurarsi che i pneumatici siano gonfiati alla giusta pressione e che non vi siano danni di sorta nel battistrada o sui fianchi del pneumatico.

The RIZOMA logo consists of a stylized 'r' symbol above the word 'rizoma' in a lowercase, sans-serif font.

Avvertenze
Warnings

ITA – RIZOMA si riserva il diritto, a sua esclusiva discrezione, di apportare modifiche al prodotto e a queste informazioni in qualsiasi momento e senza preavviso.

Anche se molti cataloghi e pubblicità rappresentano piloti impegnati in guida estrema o stunt, questa attività è estremamente pericolosa, aumenta il rischio d'incidente e aumenta la gravità di qualsiasi lesione. L'azione descritta viene effettuata da professionisti sotto stretto controllo delle condizioni di guida.

Solo voi sapete i limiti della vostra abilità di guida e solo voi potete controllare le vostre condizioni di guida. Da e in considerazione del suo acquisto e uso del prodotto RIZOMA, l'utente espressamente riconosce e concorda che, in caso di qualsiasi rivendicazione derivante dall'uso di questo prodotto RIZOMA, se tale rivendicazione si basa in contratto, garanzia, illecito civile (lesioni personali o morte colposa) o in altro modo, si applicano le leggi della Repubblica d'Italia e la giurisdizione e sede per tale azione deve essere il tribunale di Busto Arsizio (VA), Italia.

Tutti i piloti dovrebbero frequentare un corso formale prima della guida su strada. In alcuni Stati una scuola di guida è necessaria per ottenere un'abilitazione per la guida della moto.

Indossare sempre un casco da motociclista correttamente allacciato, e (RIZOMA raccomanda sempre un modello integrale), che sia stato certificato ANSI, SNELL, CE o qualsiasi altra autorità competente, e qualsiasi altro dispositivo di sicurezza adeguato al vostro stile di guida, come guanti, stivali e tuta.

Assicurarsi di leggere e seguire attentamente tutte le istruzioni e le avvertenze fornite con la vostra moto, così come la indicazioni che accompagnano ogni altro componente installato sulla vostra moto.

Assicurarsi che i pneumatici siano gonfiati alla giusta pressione e che non vi siano danni di sorta nel battistrada o sui fianchi del pneumatico.

The RIZOMA logo consists of a stylized 'r' symbol above the word 'rizoma' in a lowercase, sans-serif font.

Avvertenze
Warnings



**Avvertenze
Warnings**



ENG – RIZOMA reserves the right, in its sole discretion, to make changes to the product and this information at any time and without prior notice. Although many catalogs and advertisements depict riders engaged in extreme or stunt riding, this activity is extremely dangerous, increases the risk of an accident, and increases the severity of any injury.

The action depicted is performed by professionals under strictly controlled riding conditions.

Only you know the limits of your riding ability and only you can control the conditions under which you ride. By and in consideration for his/her purchase and use of the RIZOMA product, the user expressly recognizes and agrees that in the event of any claim arising out of the use of this RIZOMA product, whether such claim is based in contract, warranty, tort (personal injury or wrongful death) or otherwise, the laws of the Republic of Italy shall apply and jurisdiction and venue for any such action shall be in the Courts of Ferno, Italy.

All riders are strongly urged to take a motorcycle rider safety clinic. Always wear a properly fitted and fastened motorcycle helmet (RIZOMA recommends a full face helmet), that has been approved by ANSI , SNELL, CE, or any other relevant authority, and any other safety equipment necessary for your riding style, such as full finger gloves, boots, and body armor.

Be sure to read and follow all the instructions and warnings that originally accompanied your motorcycle, as well as the literature that accompanied any other component parts installed on your motorcycle.

Be sure that your tires are inflated to the correct pressure and that there is no damage whatsoever in the tread or sidewall of the tire.



**Avvertenze
Warnings**



ENG – RIZOMA reserves the right, in its sole discretion, to make changes to the product and this information at any time and without prior notice. Although many catalogs and advertisements depict riders engaged in extreme or stunt riding, this activity is extremely dangerous, increases the risk of an accident, and increases the severity of any injury.

The action depicted is performed by professionals under strictly controlled riding conditions.

Only you know the limits of your riding ability and only you can control the conditions under which you ride. By and in consideration for his/her purchase and use of the RIZOMA product, the user expressly recognizes and agrees that in the event of any claim arising out of the use of this RIZOMA product, whether such claim is based in contract, warranty, tort (personal injury or wrongful death) or otherwise, the laws of the Republic of Italy shall apply and jurisdiction and venue for any such action shall be in the Courts of Ferno, Italy.

All riders are strongly urged to take a motorcycle rider safety clinic. Always wear a properly fitted and fastened motorcycle helmet (RIZOMA recommends a full face helmet), that has been approved by ANSI , SNELL, CE, or any other relevant authority, and any other safety equipment necessary for your riding style, such as full finger gloves, boots, and body armor.

Be sure to read and follow all the instructions and warnings that originally accompanied your motorcycle, as well as the literature that accompanied any other component parts installed on your motorcycle.

Be sure that your tires are inflated to the correct pressure and that there is no damage whatsoever in the tread or sidewall of the tire.

